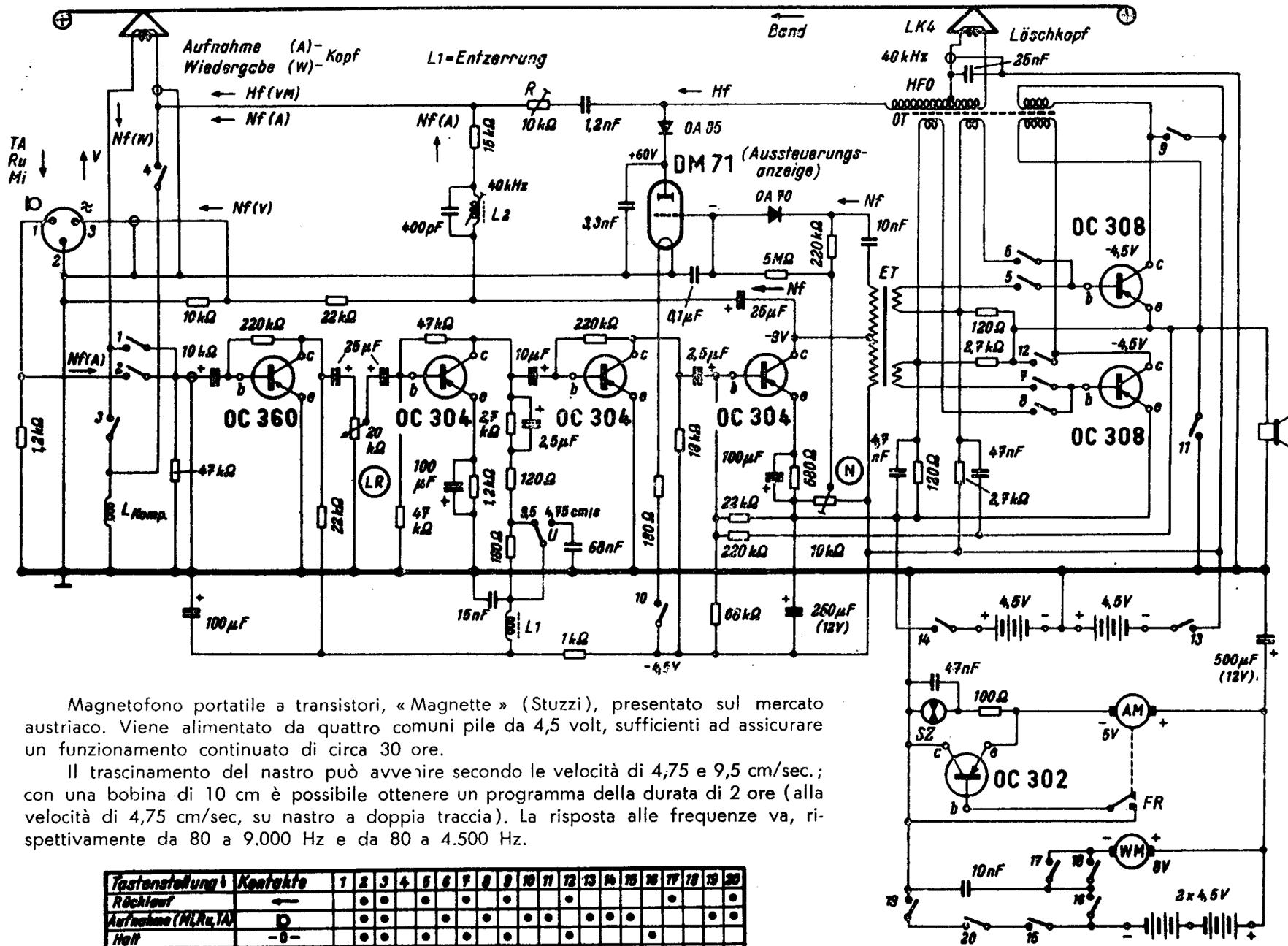


MAGNETOFONO PORTATILE a TRANSISTORI "STUZZI"



Magnetofono portatile a transistori, « Magnette » (Stuzzi), presentato sul mercato austriaco. Viene alimentato da quattro comuni pile da 4,5 volt, sufficienti ad assicurare un funzionamento continuato di circa 30 ore.

Il trascinamento del nastro può avvenire secondo le velocità di 4,75 e 9,5 cm/sec.; con una bobina di 10 cm è possibile ottenere un programma della durata di 2 ore (alla velocità di 4,75 cm/sec, su nastro a doppia traccia). La risposta alle frequenze va, rispettivamente da 80 a 9.000 Hz e da 80 a 4.500 Hz.

Tastanstellung & Kontakte	1	2	3	4	5	6	7	8	9	10	11	12	13	14	15	16	17	18	19	20	
Rücklauf	←																				
Aufnahme (M, Ru, TA)	D																				
Halt	-0-																				
Wiedergabe (L & V)	□																				
Vorlauf	→																				

L'apparecchio è munito di comandi a pulsante, azionando i quali è possibile predisporre il magnetofono per la registrazione (Aufnahme), l'ascolto (Wiedergabe), il riavvolgimento (Rücklauf), l'arresto (Halt) e l'avanti veloce (Vorlauf), come riporta la tabellina di cui sopra, ove sono specificati quali contatti risultano chiusi azionando un de-

terminato pulsante. Grazie all'impiego dei transistori ed alla costruzione miniaturizzata, il peso (Kg. 3.800) e le dimensioni (cm. 28 x 20,5 x 11) risultano assai ridotte.